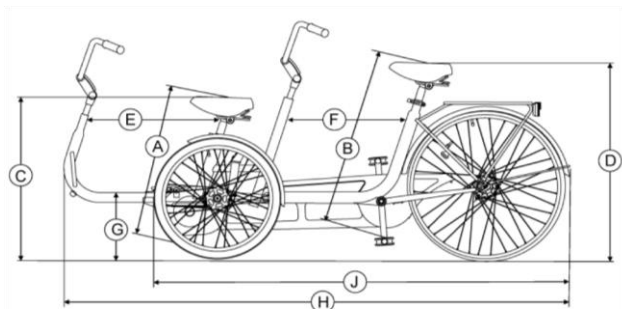


Especificaciones técnicas



Estandar con:

Bastidor	Acero con recubrimiento epoxi metalica, bastidor aluminio de cruce.
Recubrimiento	Recubrimiento epoxi metalica.
Llantas	Llantas de aluminio con radios de acero inoxidable.
Neumaticos	Schwalbe Marathon Plus
Luces	Luces LED de batería delante y detrás.
Guardabarros, Proteccion de cadena	Plástico resistente
Manillar, eje de sillín	Manillar de acero, eje sillín de aluminio
Eje de manillar	Trasera normal, delantera "Switch"
Sillín	Sillín "Gel"
Frenos	Frenos de tambor delantera, freno contrapedal trasera.
Conducción	Dos personas (Opcional: delante movimiento libre)
Cambios	7 cambios
Parte delantera	Desacoplar mediante acoplamiento sencillo
Cerradura	Cerradura de cable AXA
Garantía	2 años, excepto las partes susceptibles de desgaste
Opciones	Ver hoja delantera.



	Delantera	Trasera
Longitud total en mm. (H)	2150	
Anchura total en mm.	890	
Peso en kg	31	
Longitud sigüeñal en mm.	150	170
Longitud piernas en mm. (A, B)	720-970	850-990
Altura sillín (D)	880-1020	910-1040
Apertura entrada en mm. (E,F)	650	500
Altura entrada en mm. (G)	400	400
Anchura manillar en mm.	650	650
Peso max. en kg	180	
Tamaño de nuematicos delanteros (ETRTO)	47-406	
Tamaño de nuematicos delanteros	20-1,75	
Tamaño de nuematicos traseros (ETRTO)	47-559	
Tamaño de nuematicos traseros	26-1,75	